



**Модули контроллера
Symbol-100**

S-100-DI16

**Руководство по эксплуатации
МЮЖК.408031.000-02 РЭ**



Декларация о соответствии ТС ВУ/112 11.01. ТР020 005 02209 от 16.03.2016 г.

Содержание

1 Описание и работа.....	4
1.1 Назначение изделия.....	4
1.2 Технические характеристики.....	4
1.3 Состав изделия.....	6
1.4 Устройство и работа.....	7
1.5 Маркировка и пломбирование.....	15
1.6 Упаковка.....	15
2 Использование по назначению.....	16
2.1 Эксплуатационные ограничения.....	16
2.2 Подготовка изделия к использованию.....	16
2.3 Использование изделия.....	17
3 Техническое обслуживание.....	18
4 Текущий ремонт.....	18
5 Хранение.....	18
6 Транспортирование.....	18
7 Утилизация.....	18
Приложение А.....	20
Приложение Б.....	21

Настоящий документ является руководством по эксплуатации модулей контроллера Simbol-100 S-100-DI16 (далее – модули) и содержит их технические данные, описание устройства, принципа действия и сведения, необходимые для правильной эксплуатации и обслуживания.

Персонал, обслуживающий модули, должен иметь группу по электробезопасности не ниже II, изучить данное руководство и иметь необходимые навыки по использованию средств вычислительной техники и программного обеспечения.

При эксплуатации изделия необходимо пользоваться настоящим руководством и дополнительной эксплуатационной документацией на приборы и средства, применяемые при обслуживании модуля.

ВНИМАНИЕ!

В СВЯЗИ С ПОСТОЯННОЙ РАБОТОЙ ПО СОВЕРШЕНСТВОВАНИЮ МОДУЛЕЙ В КОНСТРУКЦИЮ И ВСТРОЕННОЕ ПРОГРАММНОЕ ОБЕСПЕЧЕНИЕ МОГУТ БЫТЬ ВНЕСЕНЫ ИЗМЕНЕНИЯ, НЕ ВЛИЯЮЩИЕ НА ИХ ТЕХНИЧЕСКИЕ ХАРАКТЕРИСТИКИ И НЕ ОТРАЖЕННЫЕ В НАСТОЯЩЕМ ДОКУМЕНТЕ.

1 Описание и работа

1.1 Назначение изделия

1.1.1 Модули предназначены для ввода дискретных сигналов типа механический контакт или полупроводниковый ключ, соответственно тип входа 1 или 2 по СТБ ИЕС 61131-2, их обработки и передачи по последовательным интерфейсам в информационную систему верхнего уровня.

1.1.2 Модуль имеет 16 входных каналов для ввода дискретных сигналов типа механический контакт или полупроводниковый ключ и один интерфейсный канал RS-485 для передачи полученных данных ведущему устройству сети или на ПК.

1.1.3 Входные каналы разделены на две изолированные отдельно конфигурируемые группы с возможностью питания входных цепей от встроенных источников напряжения.

1.1.4 Каналы модулей могут быть сконфигурированы изготовителем по запросу потребителя.

1.1.5 Модули могут использоваться в промышленных системах автоматизированного контроля, регулирования и управления технологическими процессами как автономно (подключение к ПК через преобразователь интерфейса), так и в составе информационной сети (подключение модулей на общую шину RS-485).

1.1.6 Модули относятся к оборудованию, эксплуатируемому в стационарных условиях производственных помещений, вне жилых домов.

1.2 Технические характеристики

1.2.1 Основные технические характеристики модуля приведены в таблице 1.1

Таблица 1.1 – Технические характеристики модуля

Наименование параметра	Значение
1	2
Напряжение питания постоянного тока, В	От 18 до 28; 24 (номинальное)
Пусковой ток за время 5 мс, А, не более	0,50
Сила максимально потребляемого тока, А, не более	0,25
Потребляемая электрическая мощность, Вт, не более	6,0

Продолжение таблицы 1.1

1	2
Защита от обратной полярности питающего напряжения	да
Время установления рабочего режима, с, не более	2
Продолжительность непрерывной работы	неограниченная
Количество входных каналов	16
Количество изолированных групп каналов (по 8 каналов ввода)	2
Световая индикация состояния каналов	да
Длительность импульса (паузы) воспринимаемого сигнала, мс, не менее	0,1
Тип входного сигнала: – механические коммутационные устройства – канал полупроводниковой структуры	– механические контакты кнопок, герконов, реле и т.п.; – биполярные ключи NPN или PNP типа; – ключи с изолированным затвором (N или P канал)
Напряжение «логической единицы» на входе, В	от 15 до 30
Входной ток «логической единицы», мА	От 4,7 до 9,7
Напряжение «логического нуля» на входе, В	от 0 до 5
Входной ток «логического нуля», мА	от 0 до 1,5
Максимальная частота сигнала на входе, кГц - режим счетчика импульсов	4
Сопrotивление изоляции электрических цепей, МОм, не менее	5
Электрическая прочность изоляции между различными цепями	350 В, 50 Гц, 1 мин
Интерфейсный канал для обмена данными с ведущим устройством	RS-485
Протокол передачи данных (устройство ведомое)	Modbus RTU
Скорость обмена по интерфейсу, бит/с, не более	230400
Нагрузка трансивера на шину RS-485	1/256
Диапазон рабочих температур, °С	От минус 10 до плюс 60
Диапазон температур хранения, °С	От минус 40 до плюс 70
Относительная влажность воздуха, %	От 10 до 95
Степень защиты корпуса по ГОСТ 14254	IP20
Монтаж, монтажная шина	DIN-35
Срок службы, лет	12
Масса, кг, не более	0,30

1.2.2 По защите обслуживающего персонала от поражения электрическим током модули относятся к оборудованию класса III по СТБ IEC 61131-2.

Категория перенапряжения II, степень загрязнения 1 по СТБ IEC 61131-2.

1.2.3 Требования к электромагнитной совместимости и радиопомехам

1.2.3.1 Модули устойчивы к электростатическим разрядам 3 испытательного уровня с критерием качества функционирования В по СТБ IEC 61000-4-2.

1.2.3.2 Модули устойчивы с критерием качества функционирования А к радиочастотному электромагнитному полю 2 испытательного уровня по СТБ IEC 61000-4-3.

1.2.3.3 Модули устойчивы к наносекундным импульсным помехам 3 испытательного уровня с критерием качества функционирования В по СТБ МЭК 61000-4-4.

1.2.3.4 Модули устойчивы к кондуктивным помехам, наведенным радиочастотными электромагнитными полями 2 степени жесткости с критерием функционирования А по СТБ IEC 61000-4-6.

1.2.3.5 Модули удовлетворяют нормам помехозащиты для оборудования класса А по СТБ EN 55022.

1.3 Состав изделия

1.3.1 Комплектность поставки модуля соответствует указанной в таблице 1.2.

Таблица 1.2 – Комплектность поставки

Обозначение	Наименование	Кол-во	Примечание
МЮЖК.408031.000-02	Модуль контроллера Symbol-100 S-100- DI16	1 шт	–
МЮЖК.408031.000-02 ПС	Модуль контроллера Symbol-100 S-100- DI16. Паспорт	1 экз	–
МЮЖК.408031.000-02 РЭ	Модуль контроллера Symbol-100 S-100- DI16. Руководство по эксплуатации*	1 экз	Допускается прилагать 1 экз. на каждые 3 модуля, поставляемые в один адрес
МЮЖК.408031.000 ПО	Специализированное программное обеспечение «S100Configurator» (диск)	1 шт.	
–	Разъем 15EDGK-3.81-04P-14-00A(H)**	1 шт.	–
–	Разъем 15EDGKA-3.81-18P-14-00A(H)**	1 шт.	–
МЮЖК.408030.200	Упаковка	1 шт.	

* Допускается поставка в электронном виде
 ** Допускается поставка разъемов других модификаций, не ухудшающих качества изделия

1.3.2 Внешний вид модуля показан на рисунке 1.1.

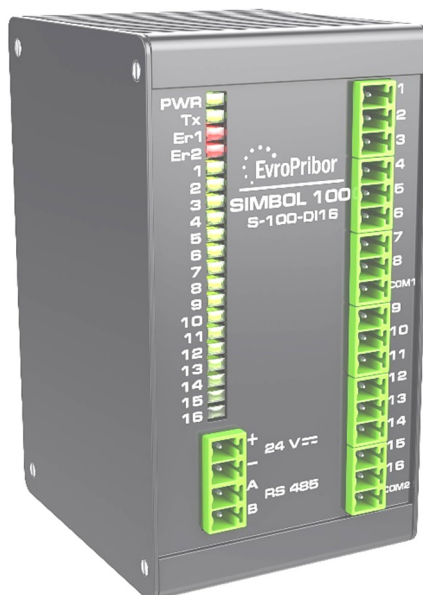


Рисунок 1.1 – Внешний вид модуля

1.3.3 Схема составления условного обозначения модулей

Модуль контроллера Simbol-100 S-100- DI16 -1a.2c

1 2

ТУ ВУ 390171150.004-2013

1 Модификация модуля

2 Исполнение модуля – 1х.2х , где

«х» - схема питания соответственно первой или второй группе входных цепей:

а – питание от внешнего источника напряжения;

в – питание от внутреннего источника напряжения, на клемме COM – положительный потенциал;

с – питание от внутреннего источника напряжения, на клемме COM – отрицательный потенциал.

По умолчанию все каналы – схема питания первой и второй группы входных цепей от внутреннего источника напряжения. На клемме COM – отрицательный потенциал.

1.4 Устройство и работа**1.4.1 Устройство изделия**

1.4.1.1 Модуль выполнен в алюминиевом корпусе, предназначенном для крепления на DIN-рейку. Габаритные размеры и способ крепления показаны в приложении А.

На лицевой панели модуля расположены следующие элементы (рисунок 1.2):

- 1) индикаторы режимов работы модуля
- 2) разъем для подключения проводов питания и интерфейса
- 3) разъем для подключения входных сигналов

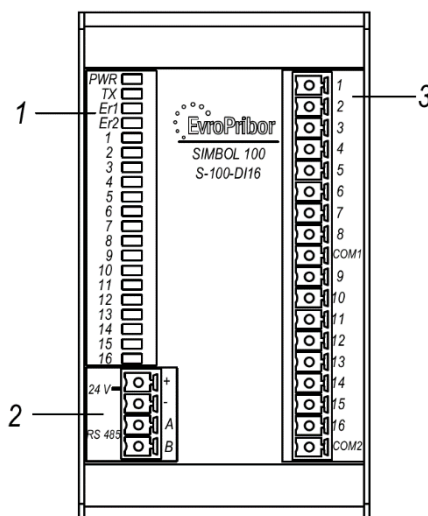


Рисунок 1.2 – Лицевая панель модуля ввода дискретных сигналов S-100-DI16

Назначение индикаторов указано в таблице 1.3.

Назначение клемм разъема питания и интерфейса указано в таблице 1.4.

Назначение клемм разъема дискретных входов указано в таблице 1.5.

Таблица 1.3 – Назначение светодиодных индикаторов

Индикатор	Назначение
PWR	Наличие питания модуля (24 В) (зеленый)
TX	Ответ модуля на запрос ведущего(зеленый)
Er1	Связь с ведущим потеряна (красный)
Er2	Не используется
1-16	Состояние входов – 1/0

Таблица 1.4 – Назначение клемм разъема питания и интерфейса

Номер контакта	Назначение
1	«+24 В» - плюс питания 24 В
2	«-24 В» - минус питания 24 В
3	«А» - контакт «+» интерфейса RS-485
4	«В» - контакт «-» интерфейса RS-485

Таблица 1.5 – Назначение клемм разъема дискретных входов

Номер контакта	Назначение	Номер контакта	Назначение
1	Вход 1	10	Вход 9
2	Вход 2	11	Вход 10
3	Вход 3	12	Вход 11
4	Вход 4	13	Вход 12
5	Вход 5	14	Вход 13
6	Вход 6	15	Вход 14
7	Вход 7	16	Вход 15
8	Вход 8	17	Вход 16
9	Общий (COM1)	18	Общий (COM2)

1.4.1.2 Функциональная схема модуля приведена на рисунке 1.3.

Входные цепи и драйвер интерфейса обмена электрически изолированы от управляющего процессора и основных цепей питания модуля.

Модуль имеет 16 дискретных входов, к которым могут подключаться источники дискретных сигналов (датчики) – контакты кнопок, герконов, реле, полупроводниковые ключевые устройства различного типа.

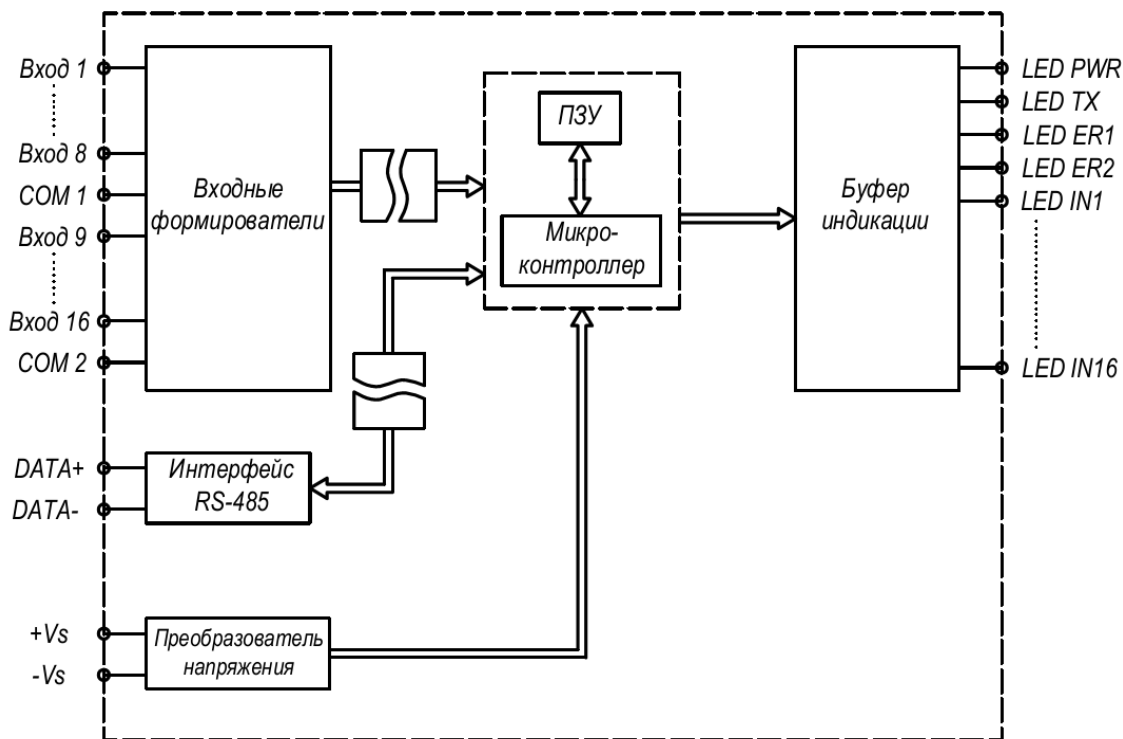


Рисунок 1.3 – Функциональная схема модуля S-100-DI16

Входные формирователи модуля выполнены с использованием двунаправленных оптронов и разделены на 2 изолированные группы по 8 входов каждая (рисунок 1.5).

Группа-1 объединяет входные каналы с 1 по 8.

Группа-2 объединяет входные каналы с 9 по 16.

Различают три схемы питания входных каналов модуля:

а) – питание осуществляется от внешнего источника напряжения;

б) – питание осуществляется от внутреннего источника 24 В. На клемме COM – отрицательный потенциал;

в) – питание осуществляется от внутреннего источника 24 В. На клемме COM – положительный потенциал.

Режимы питания выбираются с помощью перемычек, установленных на плате дискретных входов (рисунок 1.4).

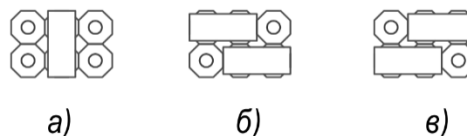


Рисунок 1.4 – Установка джамперов для различных схем питания входных каналов

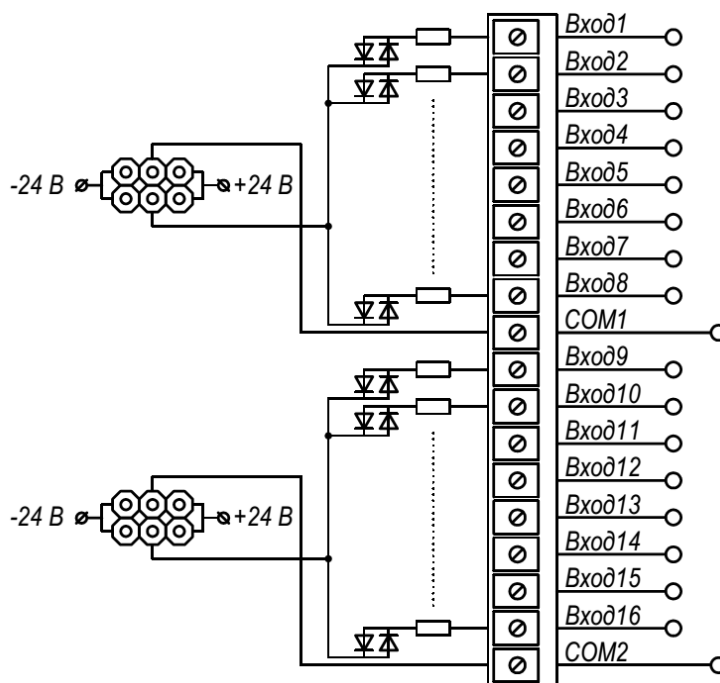
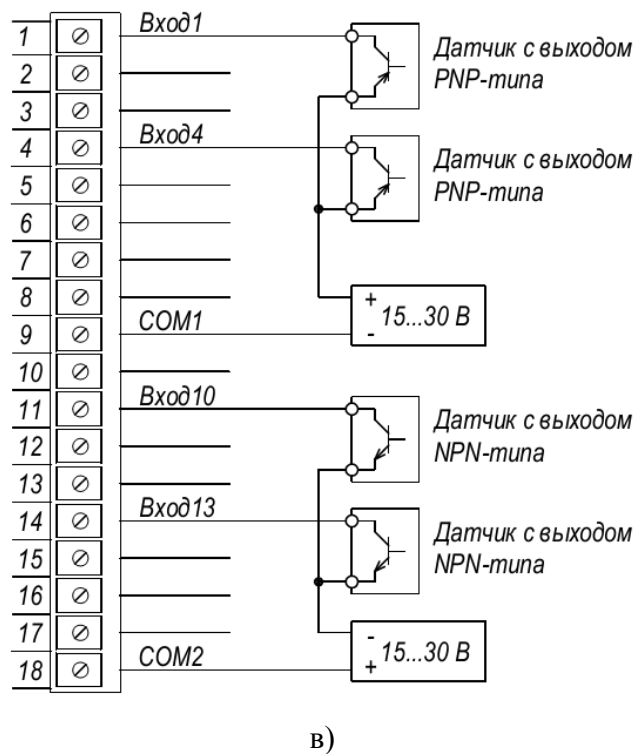
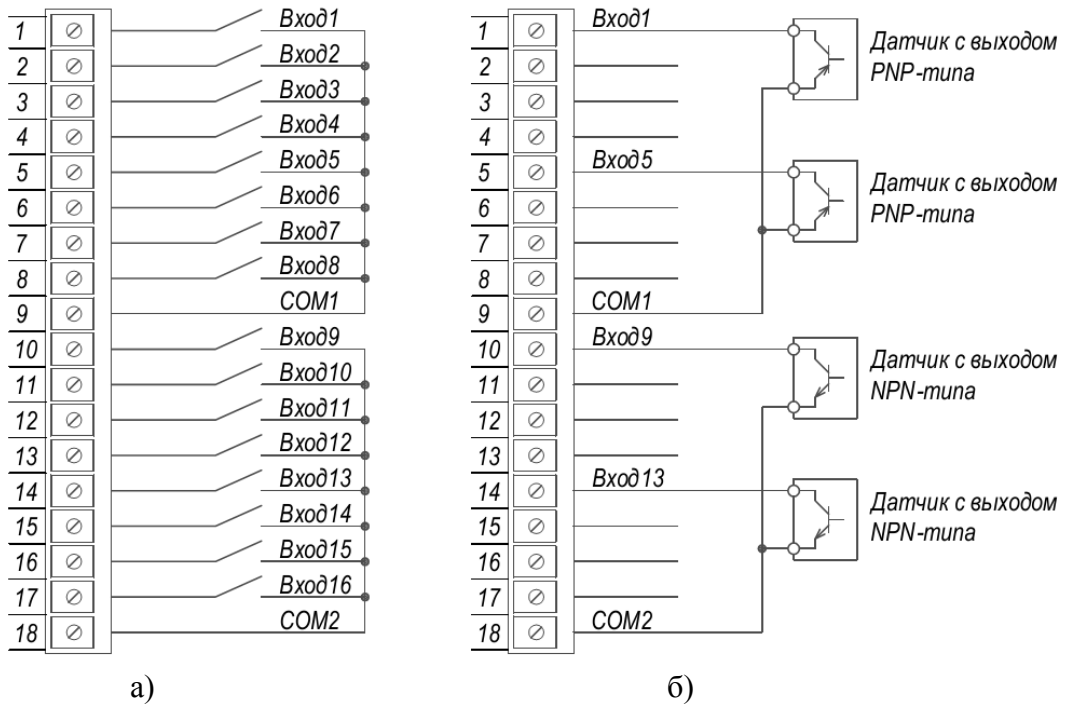


Рисунок 1.5 – Входные формирователи модуля

Примеры схем подключения датчиков различного типа показаны на рисунке 1.6



- а) - схема питания «б» или «в»;
- б) - группа-1 - схема питания «в»; группа-2 - схема питания «б»;
- в) - схема питания «а».

Рисунок 1.6 – Примеры схем подключения датчиков разного типа

1.4.2 Подключение модуля к ПК

1.4.2.1 Для конфигурации модуля может быть использован офисный ПК стандартной комплектации, имеющий порт RS-232 или USB. Модуль подключается с помощью преобразователя интерфейса RS-232 в RS-485 (USB в RS-485) (рисунок 1.7).

Длина кабеля интерфейса RS-232 не должна превышать 15 м. Для интерфейса RS-485 допускается использовать обычную пару проводов, если длина линии связи не превышает 100 м.

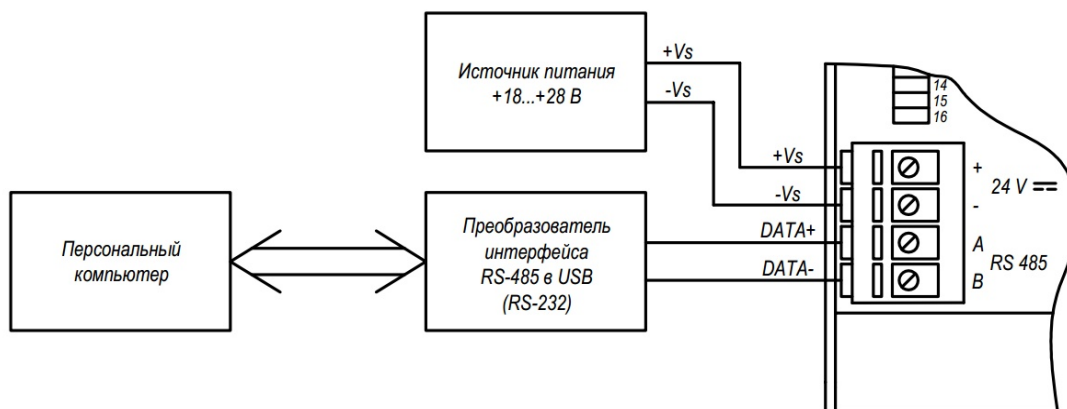


Рисунок 1.7 – Подключение модулей к порту ПК

Конфигурация параметров модуля осуществляется с помощью специализированного программного обеспечения (СПО) «S100Configurator». (Руководство пользователя СПО поставляется в комплекте документации на CD и размещено в электронном виде на сайте изготовителя).

Для модуля модификации S-100-DI16 доступны:

- параметры настройки интерфейса обмена с ведущим устройством;
- время устранения дребезга контактов по каждому входу;
- режимы работы счетчиков группы-1 и группы-2.

Регистры настройки интерфейса модуля содержатся в адресах с 45000 по 45022 (см. приложение Б).

ВНИМАНИЕ!

ПРИ ВЫПУСКЕ ИЗГОТОВИТЕЛЕМ УСТАНОВЛИВАЮТСЯ СЛЕДУЮЩИЕ ПАРАМЕТРЫ ОБМЕНА ПО ИНТЕРФЕЙСУ:

- ПРОТОКОЛ ОБМЕНА – MODBUS RTU;
- СЕТЕВОЙ АДРЕС МОДУЛЯ СООТВЕТСТВУЕТ ДВУМ ПОСЛЕДНИМ ЦИФРАМ ЗАВОДСКОГО НОМЕРА;
- СКОРОСТЬ ОБМЕНА – 115200 БИТ/С;
- ФОРМАТ ДАННЫХ – 8N1:
 - 1 СТАРТОВЫЙ БИТ;
 - 8 БИТ ДАННЫХ, МЛАДШИЙ БИТ ПОСЫЛАЕТСЯ ПЕРВЫМ;
 - 1 СТОПОВЫЙ БИТ (НЕТ БИТА ПАРИТЕТА).

1.4.3 Подключение модуля к информационной сети

1.4.3.1 Модули могут функционировать в составе информационной сети с топологией «общая шина», выполненной по спецификации интерфейса RS-485. Физической средой передачи данных является согласованный интерфейсный кабель с волновым сопротивлением 120 Ом.

Модули являются ведомыми устройствами на шине и каждый имеет свой уникальный сетевой адрес. Они могут располагаться как в непосредственной близости от ведущего устройства (ПК, контроллер), так и на удалении от него до 1200 м. Это позволяет расположить модули в непосредственной близости к контролируемому оборудованию, и таким образом уменьшить общую длину проводов подключения датчиков, что в свою очередь уменьшает величину

наводимых помех на входные цепи. Приемо-передатчики модулей и размер адресного пространства позволяют подключить до 247 модулей на шину.

Ведущий может адресоваться только к конкретному модулю в сети по его индивидуальному адресу. Широковещательные запросы, предусмотренные протоколом Modbus, не поддерживаются.

Модули подключаются к шине с помощью клемм «А (+)» и «В (-)» и допускают «горячую замену» (подключение модуля без снятия общего питания и остановки информационного обмена на шине RS-485).

В качестве интерфейсной шины рекомендуется использовать витую пару FTP AWG24 с волновым сопротивлением 120 Ом (например, кабель КИПЭП, КИПЭВ, КИС-П, КИС-В).

При использовании интерфейса RS-485 на скоростях более 4800 бит/с, если модуль является оконечным устройством на «Общей шине», может потребоваться электрическое согласование интерфейса с кабелем сети. Для этого между клеммами А и В интерфейса модуля устанавливается резистор сопротивлением 120 Ом.

Модуль поддерживает форматы обмена – 8N1; 8N2; 8E1; 8O1

8 – восемь бит данных;

N – нет бита паритета;

E – Even бит дополнения до четности;

O – Odd бит дополнения до нечетности;

1 или 2 – один или два стоп-бита.

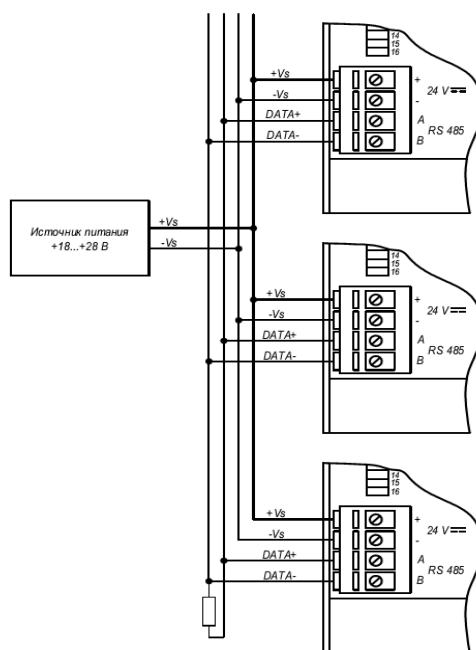


Рисунок 1.8 – Подключение модулей к информационной сети

1.4.4 Объекты информации модуля

1.4.4.1 Логический адрес данных, доступных по протоколу Modbus, представляет собой пятизначное десятичное число, соответствующее диапазону используемых регистров.

Диапазоны адресов, типы данных и соответствующие функции доступа протокола обмена приведены в таблице 1.6.

Таблица 1.6 – Адреса, типы данных и соответствующие функции чтения/записи

Логический адрес	Тип данных	Функция Modbus
10000	Дискретные входы	Функция 02 – чтение
20000	Служебные регистры	Функции 68- запись (формат функции 16)
30000	Регистры идентификации	Функция 04 – чтение
40000	Регистры текущих значений параметров	Функция 03 – чтение Функции 06, 16 - запись
45000	Регистры конфигурации модуля	Функция 03 – чтение Функции 06, 16 - запись

Полная карта пользовательских регистров приведена в приложении Б (таблица Б.4)

Состояние цифровых выходов хранится в регистрах по адресу с 00000 по 00015 соответственно и доступно только для чтения.

Получить значение состояния всех выходов можно, прочитав регистр 30003. В регистре «значения состояний всех выходов» старший бит соответствует выходу с наибольшим номером (таблица 1.7).

Таблица 1.7 – Значения состояний выходов

Старший бит		Значения состояний выходов												Младший бит		
15	14	13	12	11	10	9	8	7	6	5	4	3	2	1	0	Бит
16	15	14	13	12	11	10	9	8	7	6	5	4	3	2	1	Вход

1.4.5 Счетчики импульсов

1.4.5.1 В зависимости от параметров настройки в модуле могут быть сконфигурированы одна или две группы двоичных 32-разрядных счетчиков. Счетчикам группы-1 принадлежат входы с 1 по 8, счетчикам группы-2 принадлежат входы с 9 по 16.

Каждая группа может состоять из 8 нереверсивных (один вход) или 4-х реверсивных (два входа) счетчиков.

Значение счетчика изменяется на единицу при изменении состояния входа с логического нуля (0) на логическую единицу (1) (по фронту).

1.4.5.2 В зависимости от конфигурации модуля (таблица Б.4) каждая группа счетчиков может работать в следующих трех режимах:

– Отключен. Счетчики группы не инициализированы. Счет по изменению состояний входов не производится;

– В группе установлены 8 нереверсивных 32-разрядных двоичных счетчиков. Каждому счетчику принадлежит один дискретный вход модуля. Каждый счетчик позволяет хранить числа от 0 до 4294967295. При переполнении счетчика счет продолжается с нуля. Значение счетчика может быть изменено записью числа в соответствующий регистр;

– В группе инициализированы 4 реверсивных 32-разрядных двоичных счетчика. Каждому счетчику принадлежат два дискретных входа модуля. Входы с нечетными номерами используются для прямого счета, а входы с четными номерами – для обратного (инверсного) счета;

1.4.5.3 Значения счетчиков сохраняются в оперативной памяти и пропадают при отключении питания модуля.

Значения одного счетчика хранятся в двух 16-разрядных регистрах. Первый регистр содержит младшее слово значения счетчика, второй регистр - старшее слово. Чтобы получить целое значение счетчика 1, регистры должны быть объединены следующим образом:

Счетчик 1 LSB = адрес 40000

Счетчик 1 MSB = адрес 40001

Значение счетчика 1 = (Счетчик 1 MSB×65536)+Счетчик 1 LSB

1.4.6 Установка времени подавления дребезга контактов.

1.4.6.1 Для каждого дискретного входа может быть установлено программное подавление дребезга контактов (см. регистры хранения, таблица Б.4).

1.4.6.2 Время устранения дребезга контактов устанавливается с помощью СПО «S100Configurator» для каждого входа индивидуально записью в соответствующий регистр от 4500 до 45020 значения $N=T/0,1$, где T – время, мс.

Например, для установки времени устранения дребезга контактов входа 3 равным 10 мс, необходимо записать число 100 в регистр 45006.

1.4.6.3 При изменении логического уровня на входе модуля запускается таймер времени « t_{max} » устранения дребезга контактов.

Если в течение времени таймера логический уровень на входе сбросился в прежнее значение, состояние входа в программе не изменяется.

Если логический уровень на входе не изменил своего значения после срабатывания таймера, модуль фиксирует новое состояние входа (см. рисунок 1.9)

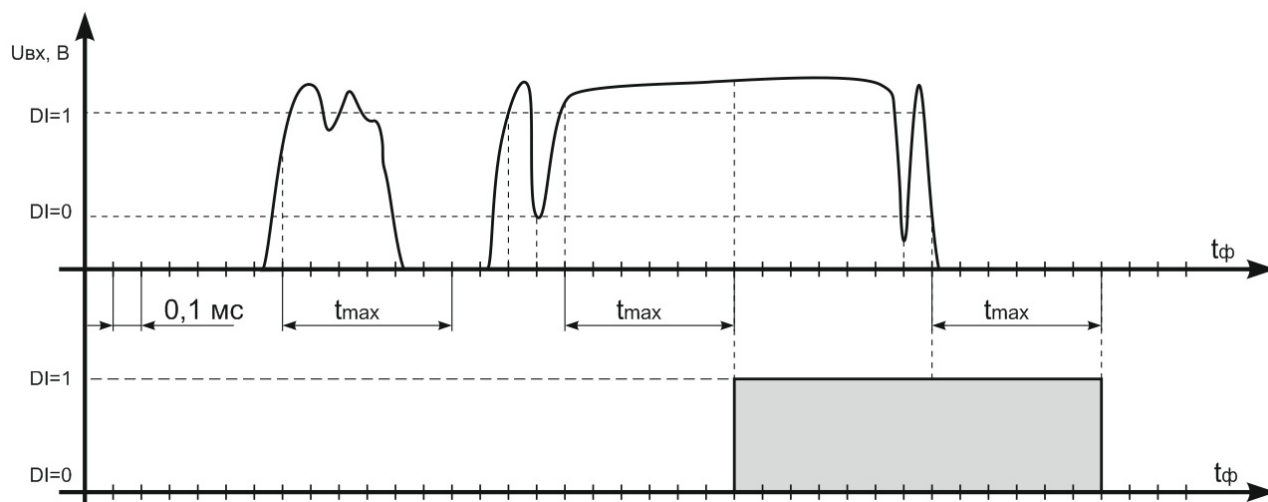


Рисунок 1.9 – Диаграмма изменения состояния входа модуля

Для отключения подавления дребезга контактов необходимо записать «0» в соответствующий регистр.

ВНИМАНИЕ!

УМЕНЬШЕНИЕ ЛИБО ОТКЛЮЧЕНИЕ ВРЕМЕНИ ПОДАВЛЕНИЯ ДРЕБЕЗГА КОНТАКТОВ УВЕЛИЧИВАЕТ БЫСТРОДЕЙСТВИЕ ВХОДОВ, НО УМЕНЬШАЕТ ЭФФЕКТИВНОСТЬ ЗАЩИТЫ ОТ ДРЕБЕЗГА.

1.4.7 Индикация

1.4.7.1 На лицевой панели модуля находится светодиодная линейка, индицирующая состояние модуля (см. рисунок 1.2):

PWR – индикатор напряжения питания;

TX - индикация передачи данных модулем при ответе на запрос;

Er1 – связь с ведущим потеряна (красный);

Er2 – не используется.

«Выход 1»-«Выход 16» - индикация состояния выходов. Если на выходе установлена логическая «1» (протекает входной ток логической единицы), соответствующий светодиод светится зеленым цветом.

1.5 Маркировка и пломбирование

1.5.1 На лицевой панели модуля нанесены следующие знаки и надписи:

- условное обозначение модуля;
- товарный знак изготовителя;
- обозначение индикаторов и контактов;
- параметры питания.

1.5.2 На боковой панели модуля нанесены следующие знаки и надписи:

- наименование и условное обозначение модуля;
- обозначение ТУ;
- порядковый номер по системе нумерации изготовителя;
- год выпуска;
- наименование и адрес изготовителя;
- единый знак обращения продукции на рынке государств – членов Таможенного союза.

1.5.3 Пломба-этикетка, обеспечивающая защиту от несанкционированного доступа, наносится на угол соединения левой боковой крышки и нижней части корпуса модуля.

1.5.4 На потребительскую упаковку наносятся следующие знаки и надписи:

- наименование и условное обозначение изделия;
- заводской порядковый номер;
- год упаковки;
- наименование и адрес изготовителя;
- единый знак обращения продукции на рынке государств – членов Таможенного союза;
- штамп ОТК и подпись ответственного за упаковку.

1.6 Упаковка

1.6.1 Упаковка модулей обеспечивает сохранность модулей при хранении и транспортировании.

1.6.2 Упаковка производится в закрытых вентилируемых помещениях при температуре окружающей среды от 15 °С до 40 °С при уровне относительной влажности от 10 % до 95 % при отсутствии в окружающей среде агрессивных примесей.

1.6.3 Модули в чехле из полиэтиленовой пленки ГОСТ 10354 (LDPE) помещены в картонный ящик. Свободное пространство между модулем и ящиком заполнено амортизационным материалом.

Эксплуатационная документация вложена в чехол из полиэтиленовой пленки ГОСТ 10354 (LDPE).

1.6.4 Средства консервации соответствуют варианту защиты ВЗ-0 ГОСТ 9.014.

1.6.5 Модули в картонном ящике уложены в транспортную тару – ящики из гофрированного картона (РАР) ГОСТ 9142. Свободное пространство между модулями и ящиком заполнено амортизационным материалом.

1.6.6 Товаросопроводительная документация вложена в чехол из полиэтиленовой плёнки ГОСТ 10354 (LDPE).

1.6.7 Требования к таре и упаковке модулей, предназначенных для экспорта, соответствуют СТБ 993 и чертежам изготовителя.

2 Использование по назначению

2.1 Эксплуатационные ограничения

2.1.1 Модули устойчивы к воздействию температуры окружающего воздуха в диапазоне от минус 10 °С до плюс 60 °С при уровне относительной влажности от 10 % до 95 % (без образования конденсата) и атмосферном давлении от 84 до 106 кПа.

В условиях эксплуатации, выходящих за пределы допустимого диапазона, требуется дополнительный внешний температурный нагрев или охлаждение корпуса.

2.1.2 Модуль правильно функционирует при напряжении питания от 18 до 28 В постоянного тока.

Превышение указанного напряжения на время более 1 с может привести к выходу модуля из строя.

2.1.3 Модули устойчивы к воздействию синусоидальных вибраций в диапазоне частот $5 \leq f < 8,4$ Гц с постоянной амплитудой смещения 3,5 мм и ударостойкие к воздействию случайных отклонений до 15 м/с^2 , 11 мс.

2.1.4 При эксплуатации модуля в условиях длинной линии связи по интерфейсу RS-485 в условиях частых грозových разрядов требуется установка дополнительных устройств защиты интерфейсной шины со стороны передатчика и приемника.

2.1.5 Конденсация влаги на модуле не допускается. Для применения в условиях с конденсацией влаги, в условиях пыли, дождя, брызг или под водой модуль следует поместить в дополнительный защитный кожух с соответствующей степенью защиты.

2.1.6 Модуль не может эксплуатироваться в среде газов, вызывающих коррозию металла.

2.2 Подготовка изделия к использованию

2.2.1 Распаковку в зимнее время следует производить только в отапливаемом помещении, предварительно выдержав модули не распакованными в этом помещении не менее 6 ч.

2.2.2 По защите обслуживающего персонала от поражения электрическим током модули относятся к оборудованию класса III по СТБ ИЕС 61131-2.

ВНИМАНИЕ!

МОНТАЖ ИЛИ УСТРАНЕНИЕ НЕИСПРАВНОСТЕЙ МОДУЛЯ СЛЕДУЕТ ВЕСТИ ТОЛЬКО ПРИ ОТКЛЮЧЕННОМ НАПРЯЖЕНИИ ПИТАНИЯ. НЕ ДОПУСКАЕТСЯ ЭКСПЛУАТАЦИЯ МОДУЛЯ ДЛЯ СИГНАЛОВ С НАПРЯЖЕНИЯМИ И ТОКАМИ, ПРЕВЫШАЮЩИМИ ДОПУСТИМЫЕ.

2.2.3 Эксплуатация модуля разрешается только при наличии инструкции по ОТ, утвержденной руководителем потребителя и учитывающей специфику применения модуля в данном технологическом процессе. К эксплуатации модуля допускаются лица, имеющие группу по электробезопасности не ниже II и прошедшие инструктаж по технике безопасности на рабочем месте.

2.2.4 Модуль не рекомендуется устанавливать в зонах со значительными механическими колебаниями (удары, вибрация и т.д.). Не использовать модуль в зонах с повышенным содержанием пыли, масел и газов, вызывающих коррозию, во взрывоопасной среде.

2.2.5 При внешнем осмотре изделия следует проверить:

- комплектность изделия в соответствии с данным руководством;
- отсутствие видимых механических повреждений;
- чистоту гнезд, разъемов и клемм;
- четкость маркировок.

2.2.6 Монтаж клеммных разъемов необходимо вести проводом диаметром от 0,25 до 1,5 мм². Затяжку винтов производить с усилием до 0,2 н·м (0,02 кгс·см).

2.2.7 Завести постоянное напряжение 24 В на клеммы «+24 V» и «-24 V» модуля. При подключенном питании на исправном модуле должен загореться светодиод «PWR».

2.2.8 Подключить модуль к ПК, используя преобразователь интерфейсов (рисунок 1.7).

2.2.9 С помощью СПО «S100Configurator» установить адрес модуля в информационной системе и параметры интерфейса обмена (скорость, четность, стоп-биты).

2.2.10 В таблице 2.1 приводится перечень возможных неисправностей модуля и рекомендации для их устранения.

Таблица 2.1 – Перечень неисправностей модуля и рекомендации для их устранения

Неисправность	Возможная причина	Рекомендации по устранению
1 Не горит индикатор питания	1 На клеммы модуля не приходит напряжение питания. 2 Перепутана полярность подключения кабеля питания	1 Проверить подключение кабеля питания
2 Индикатор питания горит, но ответ по интерфейсу не приходит	1 Неправильно выбраны параметры настройки интерфейса. 2 Неправильно выбран адрес устройства. 3 Ошибка подключения кабеля интерфейса	1 Проверить скорость обмена, паритет, стоп-биты. 2 Проверить соответствие адреса устройства. 3 Проверить правильность подключения интерфейсного кабеля
3 Неправильно определяется состояние входов	1 Неправильное подключение датчиков входных сигналов	1 Проверить правильность подключения входных сигналов, проверить правильность установки джамперов режима питания датчиков

2.3 Использование изделия

2.3.1 При эксплуатации модуля не требуется особого порядка действий обслуживающего персонала кроме тех, которые описаны в данном руководстве.

2.3.2 Контроль работоспособности модуля производится по свечению светодиодов на лицевой панели:

- свечение светодиода «PWR» указывает на наличие питания на модуле;
- свечение светодиода «ГХ» указывает на передачу данных модулем по интерфейсу RS-485 (ответ на запрос);
- свечение светодиодов от «1» до «16» указывает на состояние входов модуля. При состоянии входа «логическая 1» (течет входной ток логической единицы) светодиод, соответствующий входу, светится зеленым цветом.

2.3.3 Питание входных групп контактов (ключей) может осуществляться как от внешнего источника, так и от внутреннего. Конфигурирование осуществляется при помощи перемычек, расположенных внутри корпуса модуля (рисунки 1.4 и 1.5).

Для установки напряжения питания входов от внешнего источника, необходимо установить джамперы согласно пункту «а» рисунка 1.4.

Для установки напряжения питания входов от внутреннего источника и подключения датчиков с выходом типа PNP, необходимо установить джамперы согласно пункту «б» рисунка 1.4.

Для установки напряжения питания входов от внутреннего источника и подключения датчиков с выходом типа NPN, необходимо установить джамперы согласно пункту «в» рисунка 1.4.

Для установки напряжения питания входов от внутреннего источника и подключения контактов кнопок, герконов, реле и т.п. необходимо установить джамперы согласно пунктам «б» или «в» рисунка 1.4.

3 Техническое обслуживание

3.1 Техническое обслуживание модуля заключается в профилактических осмотрах. При выполнении работ по техническому обслуживанию следует соблюдать меры безопасности, изложенные в подразделе 2.2.

3.2 Профилактические осмотры модуля проводятся обслуживающим персоналом не реже одного раза в 6 месяцев и включают в себя выполнение следующих операций:

- проверку отсутствия вмятин и видимых механических повреждений на корпусе;
- проверку качества крепления модуля на DIN-рейке;
- проверку надежности подключения внешних присоединений.
- очистку корпуса и клеммных соединений от пыли, грязи и посторонних предметов;

ВНИМАНИЕ!

КАТЕГОРИЧЕСКИ ЗАПРЕЩАЕТСЯ ПРИМЕНЯТЬ ДЛЯ ЧИСТКИ МОДУЛЕЙ И КЛЕММНЫХ РАЗЪЕМОВ РАСТВОРИТЕЛИ И ХИМИЧЕСКИ АКТИВНЫЕ МОЮЩИЕ СРЕДСТВА.

3.3 Обнаруженные при осмотре недостатки следует немедленно устранить. Эксплуатация модулей с повреждениями запрещается.

3.4 Проверка работоспособности модуля производится согласно 2.3.

4 Текущий ремонт

4.1 Модуль подлежит ремонту у изготовителя или в сервисном центре изготовителя, имеющем разрешение изготовителя на проведение данного вида работ.

4.2 Эксплуатационный персонал потребителя должен произвести демонтаж модуля и его отправку для ремонта с указанием характера неисправности.

4.3 Модуль является сложным электронно-техническим изделием, поэтому не следует делать попытки самостоятельно разобрать, отремонтировать или модифицировать его.

5 Хранение

5.1 Хранение на складах должно производиться при температуре окружающего воздуха от 5 °С до 40 °С при уровне относительной влажности от 10 % до 95 % (без образования конденсата) по СТБ ИЕС 61131-2.

5.2 Распаковку в зимнее время следует производить только в отапливаемом помещении, предварительно выдержав модули не распакованными в этом помещении не менее 6 ч.

5.3 В местах хранения модулей в окружающем воздухе должны отсутствовать кислотные, щелочные и другие агрессивные примеси и токопроводящая пыль.

6 Транспортирование

6.1 Транспортирование модулей по СТБ ИЕС 61131-2.

6.2 Модули, упакованные в соответствии с требованиями ТУ, могут транспортироваться на любое расстояние автомобильным, железнодорожным транспортом и в герметизированных отсеках самолетов.

6.3 Условия транспортирования:

- температура окружающего воздуха от минус 40 °С до плюс 70 °С;
- относительная влажность воздуха от 10 % до 95 % (без образования конденсата);
- высота над уровнем моря от 0 до 3000 м;
- свободное падение на бетонный пол с высоты 300 мм, число падений 5.

6.4 При погрузочно-разгрузочных работах и транспортировании ящики не должны подвергаться резким ударам и воздействию атмосферных осадков. Способ укладки ящиков в транспортное средство должен исключать их перемещение при транспортировании.

7 Утилизация

7.1 После окончания срока службы (эксплуатации) модули направляют на утилизацию в соответствии с решениями органов власти.

7.2 Модули не содержат опасных для здоровья потребителей и окружающей среды материалов. При утилизации модулей по окончании срока службы специальных мер по экологической безопасности не требуется.

**Приложение А
(справочное)
Габаритные размеры и способ крепления модуля**

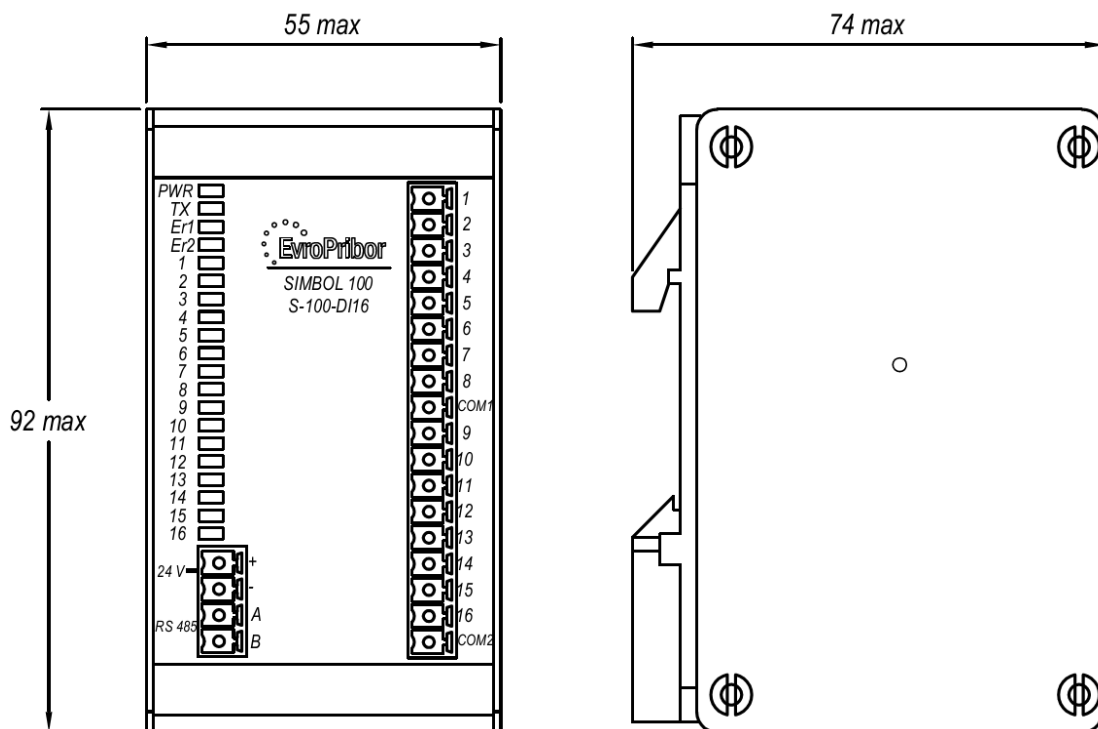


Рисунок А.1 – Габаритные размеры модуля

А.1 Замок для крепления на монтажную рейку открывается с помощью шлицевой отвертки устанавливаемой в отверстие нижней части защелки

Приложение Б (информационное) Особенности реализации протокола Modbus

Б.1 Модуль поддерживает режим работы протокола Modbus в качестве подчиненного (slave) устройства.

В этом режиме данные передаются числовым двоичным кодом, каждое сообщение передается непрерывным потоком. Синхронизация сообщений происходит по паузам между сообщениями в соответствии со спецификацией Modicon, Inc., Industrial Automation Systems.

Типичный фрейм сообщения:

Старт	Адрес	Функция	Данные	CRC	Конец
T1-T2-T3-T4	8 бит	8 бит	N x 8 бит	16 бит	T1-T2-T3-T4

В RTU режиме сообщение начинается после интервала тишины равного времени передачи 3,5 слова при данной скорости передачи. Первым полем передается адрес устройства.

Вслед за последним передаваемым байтом также следует интервал тишины продолжительностью не менее 3,5 слова (байта). Новое сообщение в канале передачи должно начинаться после этого интервала.

Возможные форматы передачи слова (байта) данных в RTU-режиме:

- 1 стартовый бит;
- 8 бит данных, младшим битом вперед;
- 1 бит паритета (чет/нечет); нет бита паритета;
- 1 стоповый бит (если есть паритет); 2 стоповых бита (если нет паритета).

Поддерживаются следующие функции протокола Modbus:

Функция «02» – чтение состояний дискретных входов;

Функция «03» – чтение регистров настроек;

Функция «04» – чтение входных регистров;

Функция «06» – модификация одного регистра;

Функция «16» – модификация последовательности регистров;

Функция «68» – пользовательская функция.

Ведущий может адресоваться только к конкретному модулю в сети по его индивидуальному адресу. Широковещательные запросы, предусмотренные протоколом Modbus, не поддерживаются.

Генерируемые модулем коды ошибок указаны в таблице Б.1.

Таблица Б.1 – Перечень возвращаемых кодов ошибок

Код	Название	Описание
01	ILLEGAL FUNCTION	Принятый код функции не поддерживается
02	ILLEGAL DATA ADDRESS	Адрес данных указанный в запросе не доступен
03	ILLEGAL DATA VALUE	Величина, содержащаяся в поле данных запроса, является не допустимой величиной для модуля
04	FAILURE IN ASSOCIATED DEVICE	Ошибка при обработке запроса

Логический адрес данных, доступных по протоколу Modbus, представляет собой пятизначное десятичное число, соответствующее диапазону используемых регистров.

Диапазоны адресов информационных объектов, типы данных и соответствующие функции доступа приведены в таблице Б.2.

Таблица Б.2 – Адреса, типы данных и соответствующие функции Modbus

Логический адрес	Тип данных	Функция Modbus
10000	Дискретные входы	Функция 02 – чтение
20000	Служебные регистры	Функции 68- запись (формат функции 16)
30000	Регистры идентификации	Функция 04 – чтение
30019	Регистры текущих значений параметров	Функция 03 – чтение Функции 06, 16 - запись
45000	Регистры конфигурации модуля	Функция 03 – чтение Функции 06, 16 - запись

Для конфигурации интерфейса обмена используются регистры, указанные в таблице Б.3.

Таблица Б.3 – Регистры настройки параметров интерфейса

Адрес	Доступ	Описание	Значение в регистре
45000	R/W	Адрес в сети Modbus	1 – 247
45001	R/W	Скорость обмена*	24, 48, 96, 144, 192, 384, 576, 1152, 2304
45002	R/W	Паритет	«0» - нет; «1» - even; «2» - odd
45003	R/W	Количество стоп-бит	«1» - 1 стоп бит; «2» - 2 стоп бита

* Реальная скорость обмена равна задаваемому значению, умноженному на 100.

Например, для скорости 115200 бит/с необходимо установить значение 1152

Подробная карта пользовательских регистров приведена в таблице Б.4.

Таблица Б.4 – Карта пользовательских регистров модуля

Логический адрес	Доступ	Параметр
1	2	3
Дискретные входы		
10000	R	Дискретный вход 1
10001	R	Дискретный вход 2
10002	R	Дискретный вход 3
10003	R	Дискретный вход 4
10004	R	Дискретный вход 5
10005	R	Дискретный вход 6
10006	R	Дискретный вход 7
10007	R	Дискретный вход 8
10008	R	Дискретный вход 9
10009	R	Дискретный вход 10
10010	R	Дискретный вход 11
10011	R	Дискретный вход 12
10012	R	Дискретный вход 13
10013	R	Дискретный вход 14
10014	R	Дискретный вход 15
10015	R	Дискретный вход 16
Служебные регистры		
20001	W	Регистр разрешения записи
Регистры идентификации		
30000	R	ТИП модуля
30001	R	Версия ВПО
30002	R	Конструктивное исполнение модуля
30003	R	Заводской номер
30004	R	Дата производства, ст байт - месяц, мл байт - год

Продолжение таблицы Б.4

30005	R	Резерв
30006	R	CRC программы
30007	R	Группа-1 Конфигурация
30008	R	Группа-2 Конфигурация
Регистр входных текущих значений		
30019	R	Канал 1-16 Состояние входных каналов
Регистры состояния каналов и индикации		
30027	R	Регистр – статус модуля D0 – перегрузка канала D1 – авария канала D2 – превышена температура модуля D3 – изменена настройка пользователя D4 – ошибка памяти CPU D5 – резерв D6 – ошибка данных на приеме D7 – ошибка коммуникации CRC D8 – был широковещательный запрос D9 – был перерыв питания
30028	R	Резерв
30030	R	Температура модуля (процессора)
30031	R	Канал – 1-16 Индикация каналов
Регистры текущих значений параметров модуля		
40001	R/W	Счетчик 1, младшее слово (LSB)
40002	R/W	Счетчик 1, старшее слово (MSB)
40003	R/W	Счетчик 2, младшее слово (LSB)
40004	R/W	Счетчик 2, старшее слово (MSB)
40005	R/W	Счетчик 3, младшее слово (LSB)
40006	R/W	Счетчик 3, старшее слово (MSB)
40007	R/W	Счетчик 4, младшее слово (LSB)
40008	R/W	Счетчик 4, старшее слово (MSB)
40009	R/W	Счетчик 5, младшее слово (LSB)
40010	R/W	Счетчик 5, старшее слово (MSB)
40011	R/W	Счетчик 6, младшее слово (LSB)
40012	R/W	Счетчик 6, старшее слово (MSB)
40013	R/W	Счетчик 7, младшее слово (LSB)
40014	R/W	Счетчик 7, старшее слово (MSB)
40015	R/W	Счетчик 8, младшее слово (LSB)
40016	R/W	Счетчик 8, старшее слово (MSB)
40017	R/W	Счетчик 9, младшее слово (LSB)
40018	R/W	Счетчик 9, старшее слово (MSB)
40019	R/W	Счетчик 10, младшее слово (LSB)
40020	R/W	Счетчик 10, старшее слово (MSB)
40021	R/W	Счетчик 11, младшее слово (LSB)
40022	R/W	Счетчик 11, старшее слово (MSB)
40023	R/W	Счетчик 12, младшее слово (LSB)
40024	R/W	Счетчик 12, старшее слово (MSB)
40025	R/W	Счетчик 13, младшее слово (LSB)
40026	R/W	Счетчик 13, старшее слово (MSB)
40027	R/W	Счетчик 14, младшее слово (LSB)

Продолжение таблицы Б.4

1	2	3
40028	R/W	Счетчик 14, старшее слово (MSB)
40029	R/W	Счетчик 15, младшее слово (LSB)
40030	R/W	Счетчик 15, старшее слово (MSB)
40031	R/W	Счетчик 16, младшее слово (LSB)
40032	R/W	Счетчик 16, старшее слово (MSB)
Регистры конфигурации интерфейса		
45000	R/W	Адрес в сети ModBus, 1...247
45001	R/W	Скорость обмена данными* – 24, 48, 96, 144, 192, 384, 576, 1152, 2304, 4608, 9216
45002	R/W	Четность, 0 = нет, 1 = even, 2 = odd
45003	R/W	Количество стоп-бит, 1 = 1 стоп бит, 2 = 2 стоп бит
45004	R/W	Сетевой таймаут (тик =100 мс)
Регистры конфигурации каналов		
45010	R/W	Канал-1 Время устранения дребезга
45011	R/W	Канал-2 Время устранения дребезга
45012	R/W	Канал-3 Время устранения дребезга
45013	R/W	Канал-4 Время устранения дребезга
45014	R/W	Канал-5 Время устранения дребезга
45015	R/W	Канал-6 Время устранения дребезга
45016	R/W	Канал-7 Время устранения дребезга
45017	R/W	Канал-8 Время устранения дребезга
45018	R/W	Канал-9 Время устранения дребезга
45019	R/W	Канал-10 Время устранения дребезга
45020	R/W	Канал-11 Время устранения дребезга
45021	R/W	Канал-12 Время устранения дребезга
45022	R/W	Канал-13 Время устранения дребезга
45023	R/W	Канал-14 Время устранения дребезга
45024	R/W	Канал-15 Время устранения дребезга
45025	R/W	Канал-16 Время устранения дребезга
45026	R/W	Значения параметров замещения
45034	R/W	Режимы счетчиков для группы входов 1...4: 0000 – отключен 0001 – включен только инкремент 0010 – включен инкремент и декремент
45035	R/W	Режимы счетчиков для группы входов 5...8: 0000 – отключен 0001 – включен только инкремент 0010 – включен инкремент и декремент
45036	R/W	Режимы счетчиков для группы входов 9...12: 0000 – отключен 0001 – включен только инкремент 0010 – включен инкремент и декремент
45037	R/W	Режимы счетчиков для группы входов 13...16: 0000 – отключен 0001 – включен только инкремент 0010 – включен инкремент и декремент
* Реальная скорость обмена данными равна записываемому значению умноженному на число 100 (например 96·100 = 9600 бит/с)		

Регистры хранения в диапазоне адресов от 45000 до 45022 защищены от ошибочной записи. Перед их модификацией необходимо сначала с помощью, не стандартизированной функции 68 записать в служебный регистр 20001 слово 0xA55A (формат функции 68 аналогичен функции 16). Функция-68 разрешает только одну команду записи следующую непосредственно за ней.

Пример: Необходимо изменить адрес устройства с 03 на 05

1. Выполняем функцию 68:

Запрос: 03 44 4E 21 00 01 02 A5 5A E8 21

Ответ: 03 44 4E 21 00 01 76 C5

2. Изменяем адрес устройства с 03 на 05 функцией 6:

Запрос: 03 06 AF C8 00 05 E8 C1

Ответ: 03 06 AF C8 00 05 E8 C1

Пример: Необходимо установить модулю с адресом 05 скорость обмена данными 19200 бод в формате 8N1 (четность – нет, количество стоп-бит - 1).

1 Выполняем функцию 68:

Запрос: 05 44 4E 21 00 01 02 A5 5A C3 81

Ответ: 05 44 4E 21 00 01 76 A3

2 Устанавливаем параметры обмена данными:

Запрос: 05 10 AF C9 00 03 06 00 C0 00 00 00 01 CE D0

Ответ: 05 10 AF C9 00 03 70 A6

Для применения настроек в регистрах хранения (FLASH-память) необходимо отключить и снова включить питание модуля.

Б.2 Примеры формирования функций Modbus RTU

Б.2.1 Функция-3 (03h) - Read Holding Register (читает один или группу Holding регистров)

■ Запрос

Адрес ведомого	01
Функция	03
Адрес регистра ст.	00
Адрес регистра мл.	05
Кол-во регистров ст.	00
Кол-во регистров мл.	02
CRC	D4
CRC	0A

■ Ответ

Адрес ведомого	01
Функция	03
Кол-во байт	04
Коэффициент Кт (ст.)	00
Коэффициент Кт (мл.)	0A
Коэффициент Кн (ст.)	00
Коэффициент Кн (мл.)	14
CRC	DA
CRC	3E

В этом примере с адреса 0005h считываются два регистра хранения.

Запрос специфицирует начальный регистр и количество регистров для чтения.

Данные регистров в ответе передаются как 2 байта на регистр.

Б.2.2 Функция-4 (04h) - Read Input Register (читает один или группу Input регистров)

■ Запрос

Адрес ведомого	01
Функция	04
Адрес регистра ст.	00
Адрес регистра мл.	01
Кол-во регистров ст.	00
Кол-во регистров мл.	02
CRC	20
CRC	0B

■ Ответ

Адрес ведомого	01
Функция	04
Кол-во байт	04
Значение параметра ст. байт	13
Значение параметра мл. байт	88
Значение параметра ст. байт	00
Значение параметра мл. байт	64
CRC	7E
CRC	C1

В этом примере с адреса 0001h считываются два входных регистра

Б.2.3 Функция-16 (10h) - Preset Multiple Register (инициализирует последовательность регистров)

■ Запрос

Адрес ведомого	01
Функция	10
Адрес регистра ст.	00
Адрес регистра мл.	1B
Кол-во регистров ст.	00
Кол-во регистров мл.	02
Кол-во байт	04
Миллисекунды (ст.)	15
(мл.)	0A
Часы	04
Минуты	0C
CRC	95
CRC	DB

■ Ответ

Адрес ведомого	01
Функция	10
Адрес регистра ст.	00
Адрес регистра мл.	1B
Кол-во регистров ст.	00
Кол-во регистров мл.	02
CRC	31
CRC	CF

Начиная с адреса 001Bh инициализируются два регистра.



ООО «Научно-производственный центр «Европрибор»
Республика Беларусь
210004, г. Витебск, ул. М. Горького, д.42А
тел/факс (0212) 34-97-97, 34-87-87, 33-55-15, тел. (029) 366-49-92
e-mail:info@epr.by www.epr.by