



Современные методы автоматизации производственных процессов в газовой отрасли. Беспроводные технологии в системах диспетчеризации объектов газораспределения. Комплекс контроля работы и технического состояния ГРП (ШРП). Типовые решения задач на основе оборудования ООО «НПЦ «Европрибор»

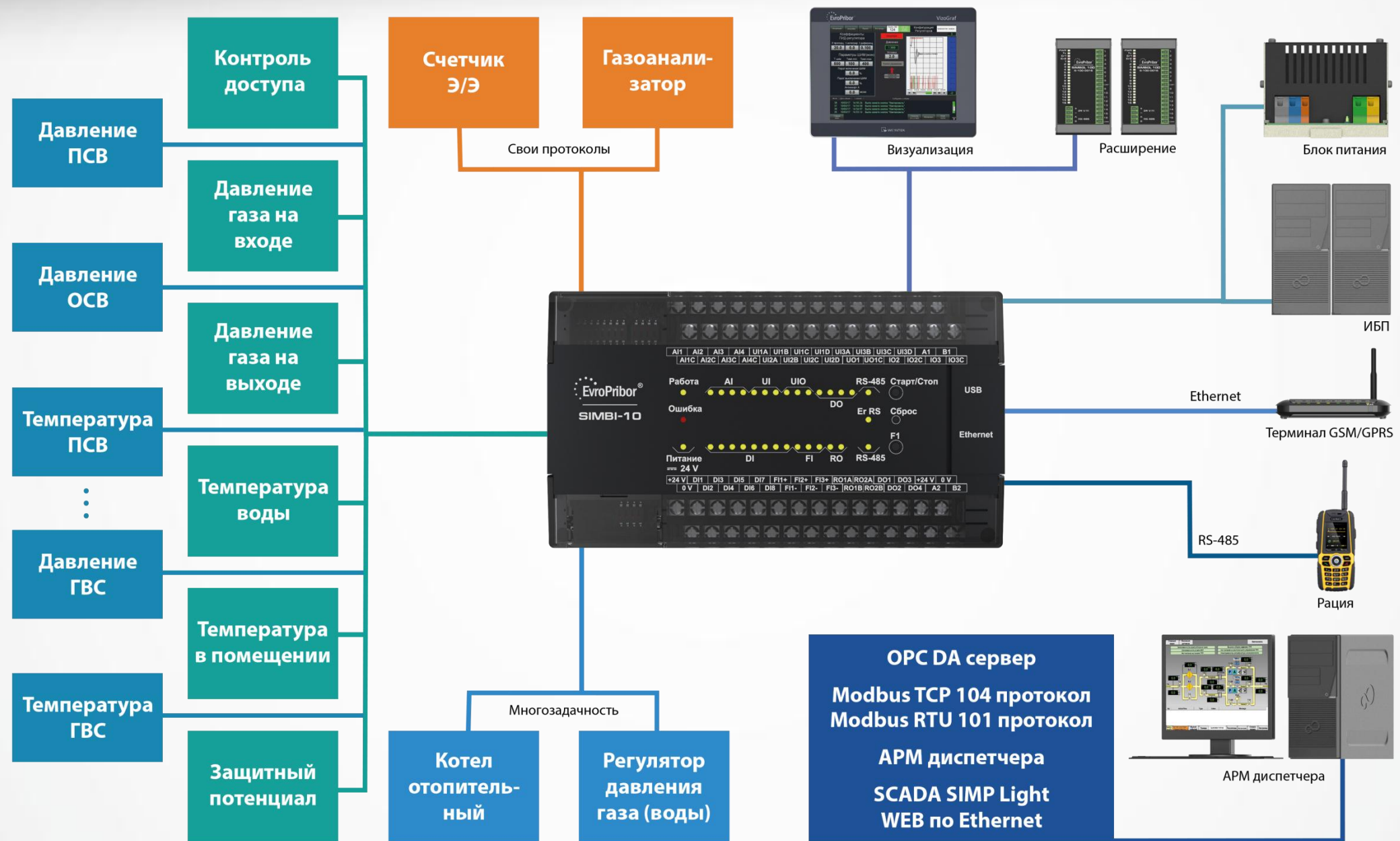
Шкаф диспетчеризации ГРП. Шкаф телемеханики

Назначение шкафа телемеханики ГРП ПТК «REGION-prom», решение задач по обработке данных с полевого уровня ГРП, передача данных по беспроводной связи в диспетчерский пункт, а также управление оборудованием ГРП (в том числе удаленно)



Перечень сигналов

- 1) Давление газа на входе
- 2) Давление газа на выходе
- 3) Давления перепада на фильтре
- 4) Температура в помещении
- 5) Контроль доступа в помещение ГРП
- 6) Значения загазованности в технологическом помещении/в мини-котельной
- 7) Значение температуры теплоносителя
- 8) Значение температуры снаружи помещения и др.
- 9) Дистанционное управление: настройка температуры теплоносителя (температуры помещения); параметрами газа (N_2 , CO_2 , плотность газа, атмосферное давление), для счетчика газа на промышленность; автоматикой котла и др.



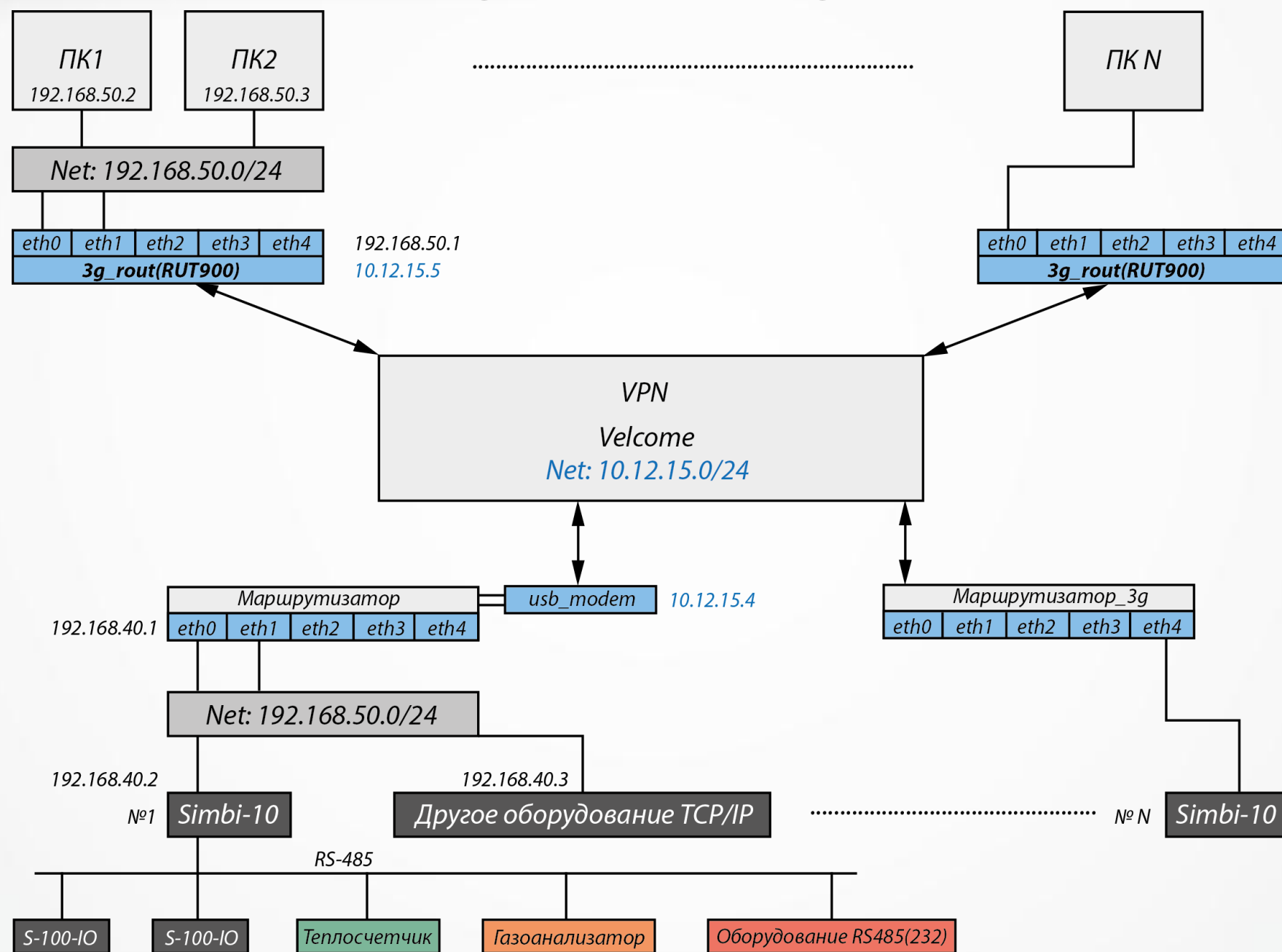
Ключевые особенности

- Единое решение для различных задач
- Визуализация и управление «по месту»
- Поддержка стандартных открытых протоколов 104 и 101
- Наличие 2-х каналов передачи на верхний уровень
- Бесплатное программное обеспечение
- Наличие 17 дискретных и 10 аналоговых каналов ввода/вывода на борту
- Возможность расширения каналов по входам/выходам
- Встроенные ПИД-регуляторы и регистратор исключительных событий
- Оперативная круглосуточная техподдержка изготовителя
- Производство Республики Беларусь

Достоинства

- Модульность построения
- Гибкость в замене элементов
- Расширяемость
- Интеграция в существующие SCADA (OPC-сервер)
- Simp Light PRO (web-сервер, 104 протокол, неограниченное кол-во клиентов)
- Дублирование канала связи
- Решение «антисайленс»
- Бюджетная стоимость
- Наличие собственной SCADA- системы для систем диспетчеризации – «ЕprSCADA»
- Поддержка функции «блок-чейн»

Схема ЛВС





Современные методы автоматизации производственных процессов в газовой отрасли. Беспроводные технологии в системах диспетчеризации объектов газораспределения. Комплекс контроля работы и технического состояния ГРП (ШРП). Типовые решения задач на основе оборудования ООО «НПЦ «Европрибор»

Спасибо за внимание!